

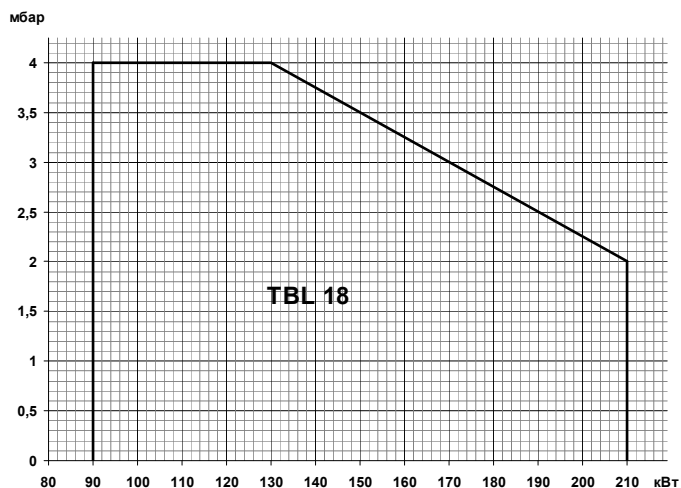
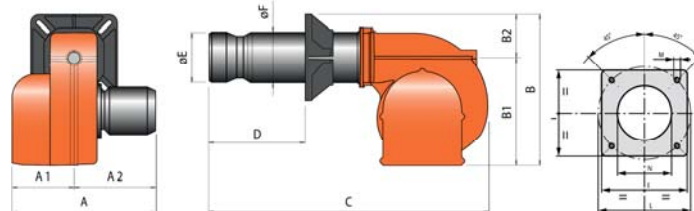
TBL 18P
арт. 35570010


Двухступенчатая горелка для сжигания дизельного топлива состоит из:

- Алюминиевый корпус,
- Регулируемая воздушная заслонка,
- Регулируемая подпорная шайба,
- Вентилятор с мотором,
- Электронный автомат горения,
- Гидропривод воздушной заслонки,
- Трансформатор розжига,
- Фоторезистивный датчик пламени,
- Насос дизельного топлива с регулятором давления,
- Головка горелки из нержавеющей жаропрочной стали,
- Фланец крепления к теплогенератору.

Технические характеристики

Мощность	90÷210 кВт
Регулирование мощности	Двухступенчатое
Режим работы	Прерывистый (остановка 1 раз в 24 ч)
Максимальная вязкость топлива	6 сСт
Распыление дизельного топлива	Механическое
Электропитание	~1/220В/50 Гц
Степень электрозащиты	IP40
Потребляемая электрическая мощность	475 Вт
Мотор вентилятора	250 Вт
Автомат горения	LMO 24.111
Датчик пламени	BRANMA FT13
Насос	SUNTEC AT3V 45A
Область регулирования давления	8-15/12-25 бар
Заводская настройка давления	10/18 бар
Количество форсунок дизельного топлива	1 шт.
Эмиссия оксидов азота	2 класс
Уровень шума	76,3 дБ(А)

Диаграммы

Габариты


Горелка	A	A1	A2	B	B1	B2	C	D	E	F	I	L	M	N
TBL 18P	474	248	226	343	258	85	690	100÷240	114	114	185	170÷210	M10	115

Комплект поставки

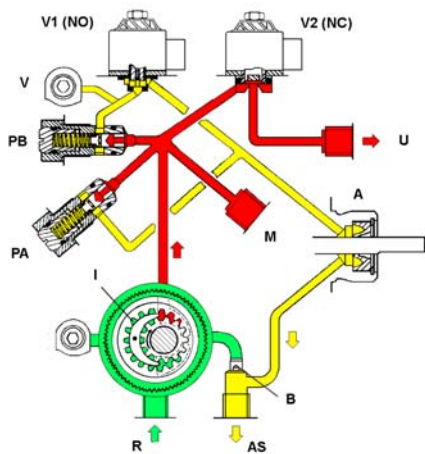
Комплект крепления к теплогенератору	Теплоизоляционная прокладка, болты	1 шт.
Фильтр дизельного топлива 3/8" (арт. 30236)	100 мкн	1 шт.
Форсунка	Danfoss 3,00x60° B	1 шт.
Жидкотопливные шланги	1/4" (FG) – 3/8" (FD) X 1200 мм	2 шт.

FG – накидная гайка угловая
FD – накидная гайка прямая

Рекомендуемые форсунки

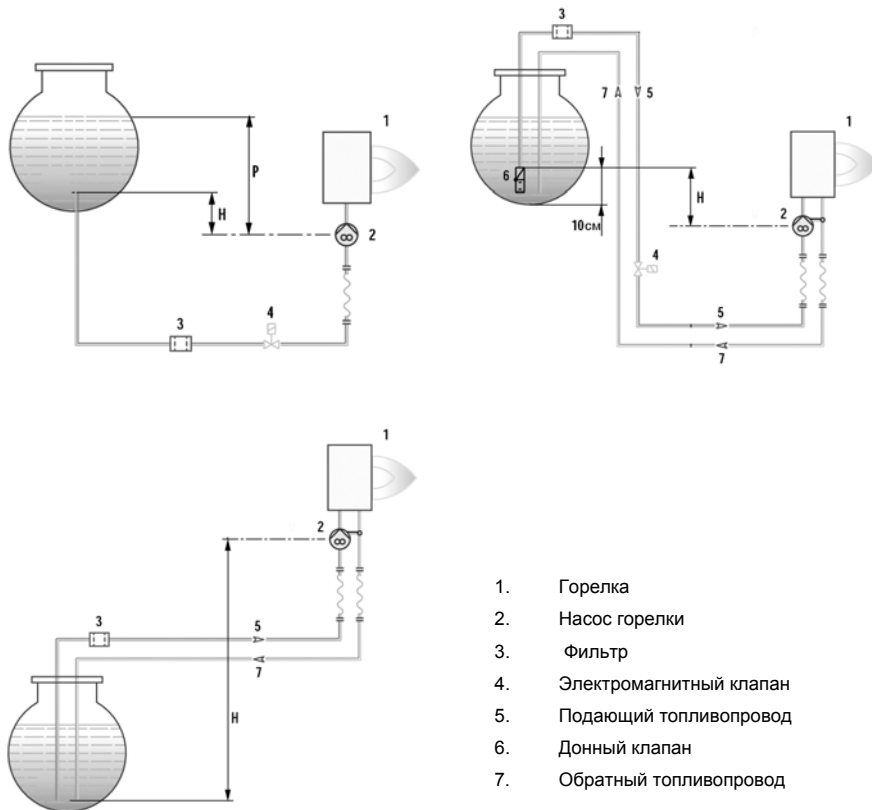
Артикул	Наименование	Давление насоса, бар												Мощность 90 ÷ 210 кВт		
		9	10	11	12	13	14	15	16	17	18	19	20		21	22
0005070585	Danfoss 1,75x60° S					91	95	98	101	104	107	110	113	116	119	
0005070608	Danfoss 2,00x60° B		91	96	100	104	108	112	115	119	123	126	129	132	135	
0005070608	Danfoss 2,00x60° B		91	96	100	104	108	112	115	119	123	126	129	132	135	
0005070609	Danfoss 2,25x60° B	97	103	108	113	117	122	126	130	134	138	142	145	149	152	
0005070610	Danfoss 2,50x60° B	108	114	120	125	130	135	140	144	149	153	157	161	165	169	
0005070611	Danfoss 2,75x60° B	119	126	132	138	143	149	154	159	164	168	173	178	182	186	
0005070612	Danfoss 3,00x60° B	130	137	144	150	156	162	168	173	179	184	189	194	198	203	
0005070571	Danfoss 3,50x60° S	152	160	168	175	182	189	196	202	208						
0005070613	Danfoss 3,75x60° B	162	171	180	188	195	203	210								
0005070542	Danfoss 4,00x60° S	173	183	192	200	208										

Принципиальная гидравлическая схема



- A Вал насоса
- AS Всасывание
- B Заглушка
- I Шестеренки
- M Манометр
- PA Регулятор высокого давления
- PB Регулятор низкого давления
- R Слив
- U Форсунка
- V Вакуумметр
- V1 Клапан второй ступени
- V2 Клапан безопасности

Схема топливоподачи



Pmax = 3,5 м

H (м)	L общая (м)	
	Ø14	
1,0	30	
1,5	35	
2,0	35	
2,5	40	
3,0	40	

H (м)	L общая (м)	
	Ø14	Ø16
0,5	26	45
1,0	22	38
1,5	19	31
2,0	14	25
2,5	11	19

- 1. Горелка
- 2. Насос горелки
- 3. Фильтр
- 4. Электромагнитный клапан
- 5. Подающий топливопровод
- 6. Донный клапан
- 7. Обратный топливопровод

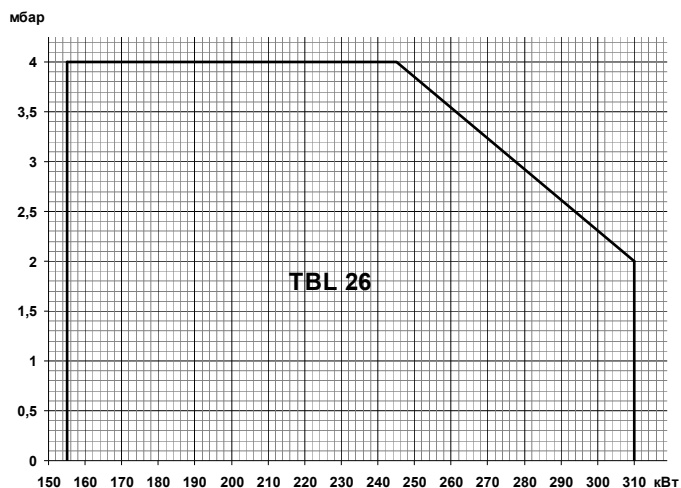
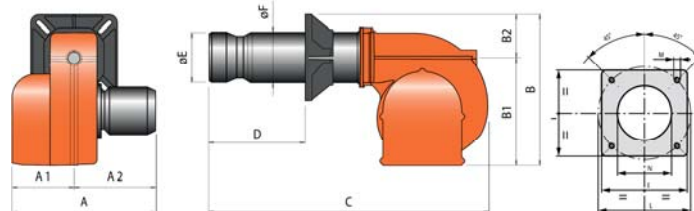
TBL 26P
арт. 35590010


Двухступенчатая горелка для сжигания дизельного топлива состоит из:

- Алюминиевый корпус,
- Регулируемая воздушная заслонка,
- Регулируемая подпорная шайба,
- Вентилятор с мотором,
- Электронный автомат горения,
- Гидропривод воздушной заслонки,
- Трансформатор розжига,
- Фоторезистивный датчик пламени,
- Насос дизельного топлива с регулятором давления,
- Головка горелки из нержавеющей жаропрочной стали,
- Фланец крепления к теплогенератору.

Технические характеристики

Мощность	155÷310 кВт
Регулирование мощности	Двухступенчатое
Режим работы	Прерывистый (остановка 1 раз в 24 ч)
Максимальная вязкость топлива	6 сСт
Распыление дизельного топлива	Механическое
Электропитание	~1/220В/50 Гц
Степень электрозащиты	IP40
Потребляемая электрическая мощность	686 Вт
Мотор вентилятора	370 Вт
Автомат горения	LMO 24.111
Датчик пламени	BRANMA FT13
Насос	SUNTEC AT3V 45A
Область регулирования давления	8-15/12-25 бар
Заводская настройка давления	10/18 бар
Количество форсунок дизельного топлива	1 шт.
Эмиссия оксидов азота	2 класс
Уровень шума	76,3 дБ(А)

Диаграммы

Габариты


Горелка	A	A1	A2	B	B1	B2	C	D	E	F	I	L	M	N
TBL 26P	474	248	226	343	258	85	700	100÷255	135	114	185	170÷210	M10	115

Комплект поставки

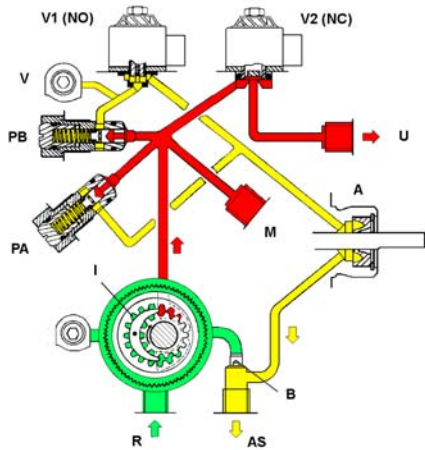
Комплект крепления к теплогенератору	Теплоизоляционная прокладка, болты	1 шт.
Фильтр дизельного топлива 3/8" (арт. 30236)	100 мкн	1 шт.
Форсунка	Danfoss 4,50x60° B	1 шт.
Жидкотопливные шланги	1/4" (FG) – 3/8" (FD) X 1200 мм	2 шт.

FG – накидная гайка угловая
FD – накидная гайка прямая

Рекомендуемые форсунки

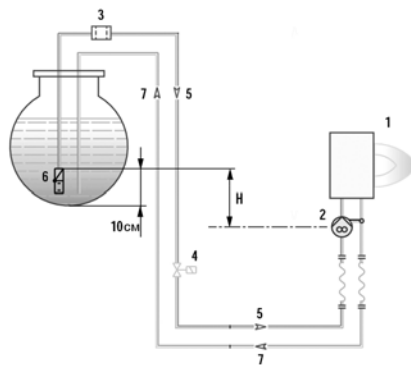
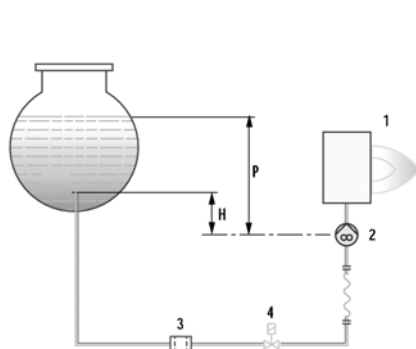
Артикул	Наименование	Давление насоса, бар														Мощность 155 ÷ 310 кВт
		9	10	11	12	13	14	15	16	17	18	19	20	21	22	
0005070612	Danfoss 3,00x60° B					156	162	168	173	179	184	189	194	198	203	
0005070571	Danfoss 3,50x60° S		160	168	175	182	189	196	202	208	214	220	226	232	237	
0005070613	Danfoss 3,75x60° B	162	171	180	188	195	203	210	217	223	230	236	242	248	254	
0005070542	Danfoss 4,00x60° S	173	183	192	200	208	216	224	231	238	245	252	258	265	271	
0005070614	Danfoss 4,50x60° B	195	205	215	225	234	243	252	260	268	276	283	291	298	305	
0005070615	Danfoss 5,00x60° B	217	228	239	250	260	270	280	289	298	306					
0005070616	Danfoss 5,50x60° B	238	251	263	275	286	297	308								
0005070617	Danfoss 6,00x60° B	260	274	287	300	312										

Принципиальная гидравлическая схема



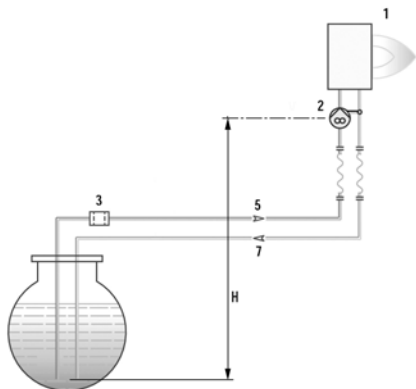
- A Вал насоса
- AS Всасывание
- B Заглушка
- I Шестеренки
- M Манометр
- PA Регулятор высокого давления
- PB Регулятор низкого давления
- R Слив
- U Форсунка
- V Вакуумметр
- V1 Клапан второй ступени
- V2 Клапан безопасности

Схема топливоподачи



P_{max} = 3,5 м

H (м)	L общая (м)	
	Ø14	Ø16
1,0	30	
1,5	35	
2,0	35	
2,5	40	
3,0	40	



1. Горелка
2. Насос горелки
3. Фильтр
4. Электромагнитный клапан
5. Подающий топливопровод
6. Донный клапан
7. Обратный топливопровод

H (м)	L общая (м)	
	Ø14	Ø16
0,5	26	45
1,0	22	38
1,5	19	31
2,0	14	25
2,5	11	19

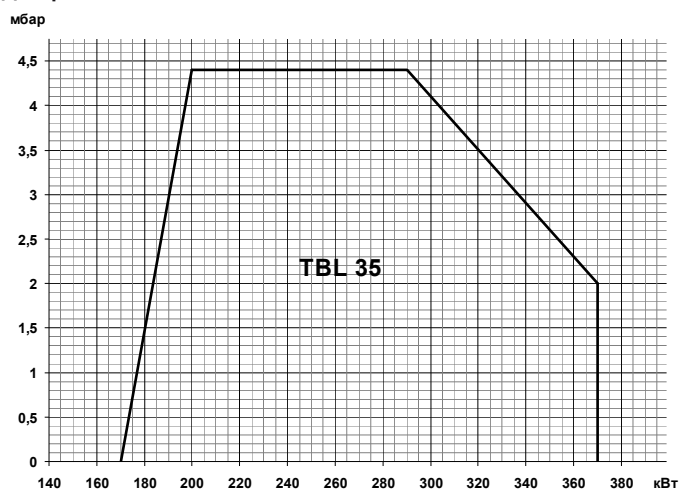
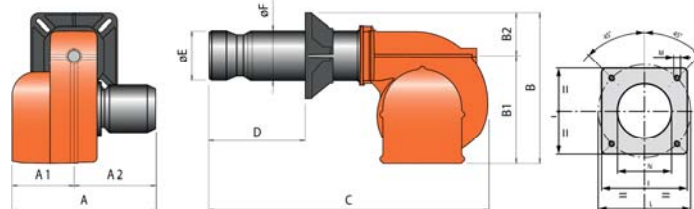
TBL 35P
арт. 35690010


Двухступенчатая горелка для сжигания дизельного топлива состоит из:

- Алюминиевый корпус,
- Регулируемая воздушная заслонка,
- Регулируемая подпорная шайба,
- Вентилятор с мотором,
- Электронный автомат горения,
- Гидропривод воздушной заслонки,
- Трансформатор розжига,
- Фоторезистивный датчик пламени,
- Насос дизельного топлива с регулятором давления,
- Головка горелки из нержавеющей жаропрочной стали,
- Фланец крепления к теплогенератору.

Технические характеристики

Мощность	170÷370 кВт
Регулирование мощности	Двухступенчатое
Режим работы	Прерывистый (остановка 1 раз в 24 ч)
Максимальная вязкость топлива	6 сСт
Распыление дизельного топлива	Механическое
Электропитание	~1/220В/50 Гц
Степень электрозащиты	IP40
Потребляемая электрическая мощность	686 Вт
Мотор вентилятора	370 Вт
Автомат горения	LMO 44.255
Датчик пламени	BRANMA FT13
Насос	SUNTEC AS 67A
Область регулирования давления	10-15 бар
Заводская настройка давления	12 бар
Количество форсунок дизельного топлива	2 шт.
Эмиссия оксидов азота	2 класс
Уровень шума	74,1 дБ(А)

Диаграммы

Габариты


Горелка	A	A1	A2	B	B1	B2	C	D	E	F	I	L	M	N
TBL 35P	460	235	225	365	260	105	795	120÷350	135	135	215	200÷245	M12	136

Комплект поставки

Комплект крепления к теплогенератору	Теплоизоляционная прокладка, болты	1 шт.
Форсунка	Danfoss 4,00x60° B	1 шт.
Форсунка	Danfoss 2,50x60° B	1 шт.
Жидкотопливные шланги	1/4" (FD) – 3/8" (MD) X 1200 мм	2 шт.

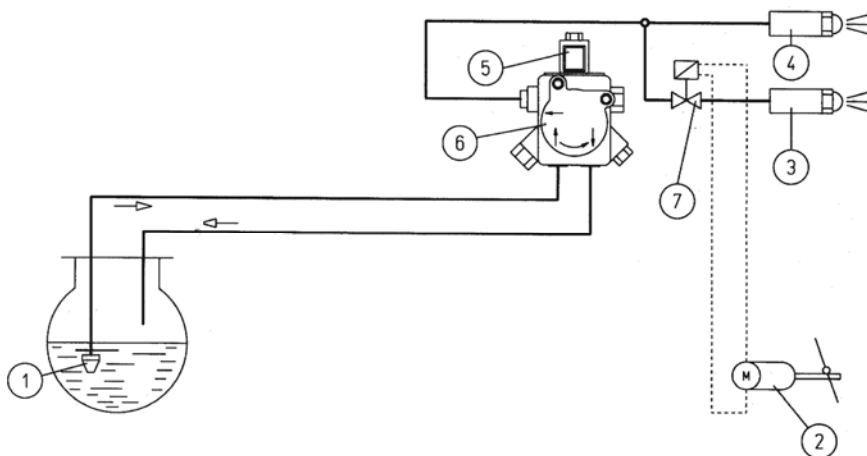
MD – ниппель вкручиваемый прямой
FD – накидная гайка прямая

Принадлежности

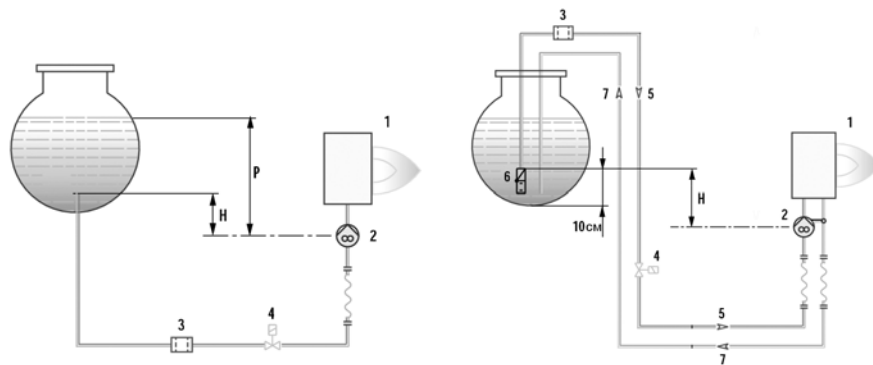
Фильтр дизельного топлива	3/8" (100 мкн)	98000370
---------------------------	----------------	----------

Рекомендуемые форсунки

Артикул	Наименование	Давление насоса, бар					Мощность 170÷370 кВт
		10	11	12	13	14	
0005070607	Danfoss 1,50x60° B				78	81	
0005070585	Danfoss 1,75x60° S	80	84	88	91	95	
0005070608	Danfoss 2,00x60° B	91	96	100	104	108	
0005070609	Danfoss 2,25x60° B	103	108	113	117	122	
0005070610	Danfoss 2,50x60° B	114	120	125	130	135	
0005070571	Danfoss 3,50x60° S	160	168	175	182	189	
0005070613	Danfoss 3,75x60° B	171	180	188	195	203	
0005070542	Danfoss 4,00x60° S	183	192	200	208	216	
0005070614	Danfoss 4,50x60° B	205	215	225	234	243	
0005070615	Danfoss 5,00x60° B	228	239	250	260	270	
0005070616	Danfoss 5,50x60° B	251	263	275	286	297	
0005070617	Danfoss 6,00x60° B	274	287	300	312		

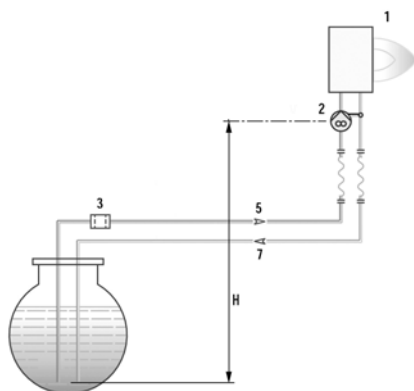
Принципиальная гидравлическая схема


1. Донный клапан
2. Сервопривод воздушной заслонки
3. Форсунка 2-ой ступени
4. Форсунка 1-ой ступени
5. Клапан безопасности (NO)
6. Насос горелки
7. Клапан 2-ой ступени (NC)

Схема топливоподачи


$P_{max} = 3,5 \text{ м}$

H (м)	L общая (м)	
	Ø14	
1,0	30	
1,5	35	
2,0	35	
2,5	40	
3,0	40	



1. Горелка
2. Насос горелки
3. Фильтр
4. Электромагнитный клапан
5. Подающий топливопровод
6. Донный клапан
7. Обратный топливопровод

H (м)	L общая (м)	
	Ø14	Ø16
0,5	26	45
1,0	22	38
1,5	19	31
2,0	14	25
2,5	11	19



Двухступенчатая горелка для сжигания дизельного топлива состоит из:

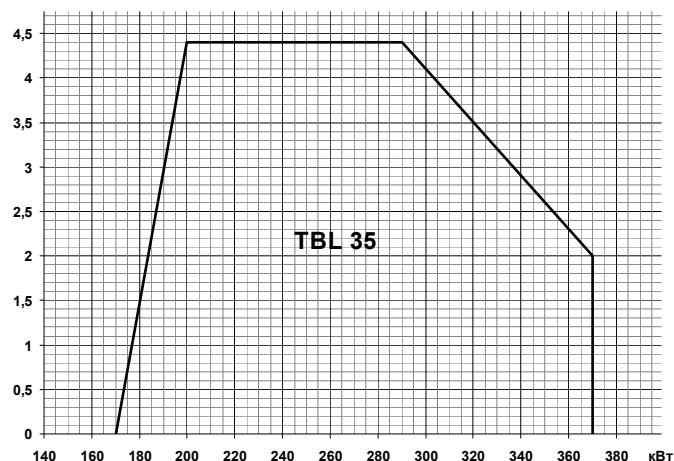
- Алюминиевый корпус,
- Регулируемая воздушная заслонка,
- Регулируемая подпорная шайба,
- Вентилятор с мотором,
- Электронный автомат горения,
- Сервопривод воздушной заслонки,
- Трансформатор розжига,
- Фоторезистивный датчик пламени,
- Насос дизельного топлива с регулятором давления,
- Головка горелки из нержавеющей жаропрочной стали,
- Фланец крепления к теплогенератору.

Технические характеристики

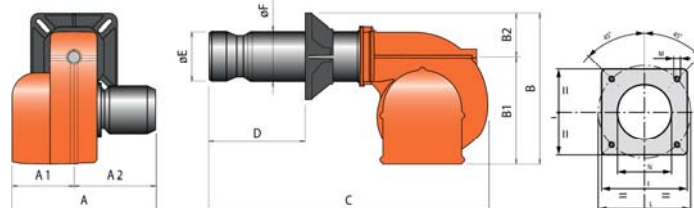
Мощность	170÷370 кВт
Регулирование мощности	Двухступенчатое
Режим работы	Прерывистый (остановка 1 раз в 24 ч)
Максимальная вязкость топлива	6 сСт
Распыление дизельного топлива	Механическое
Электропитание	~1/220В/50 Гц
Степень электрозащиты	IP40
Потребляемая электрическая мощность	712 Вт
Мотор вентилятора	370 Вт
Автомат горения	LMO 44.255
Сервопривод	Berger STA5
Датчик пламени	BRAHMA FT13
Насос	SUNTEC AS 67A
Область регулирования давления	10-15 бар
Заводская настройка давления	12 бар
Количество форсунок дизельного топлива	2 шт.
Эмиссия оксидов азота	2 класс
Уровень шума	74,1 дБ(А)

Диаграммы

мбар



Габариты



Горелка	A	A1	A2	B	B1	B2	C	D	E	F	I	L	M	N
TBL 35P	460	235	225	365	260	105	795	120÷350	135	135	215	200÷245	M12	136

Комплект поставки

Комплект крепления к теплогенератору	Теплоизоляционная прокладка, болты	1 шт.
Форсунка	Danfoss 4,00x60° B	1 шт.
Форсунка	Danfoss 2,50x60° B	1 шт.
Жидкотопливные шланги	1/4" (FD) – 3/8" (MD) X 1200 мм	2 шт.

MD – ниппель вкручиваемый прямой

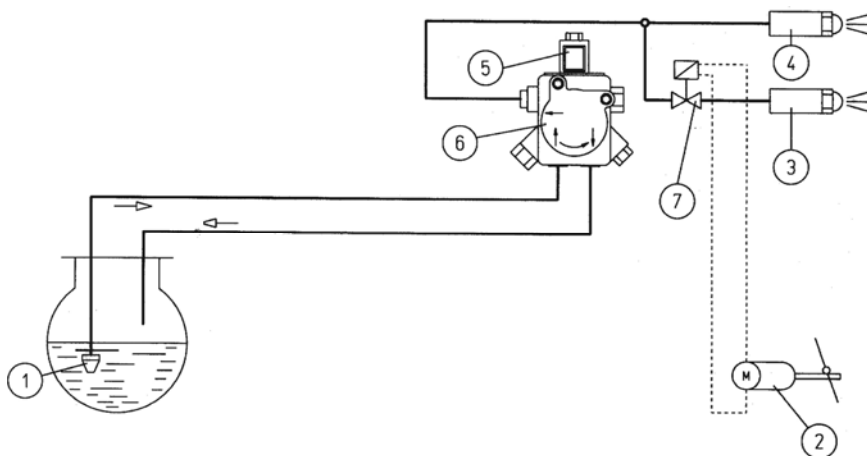
FD – накидная гайка прямая

Принадлежности

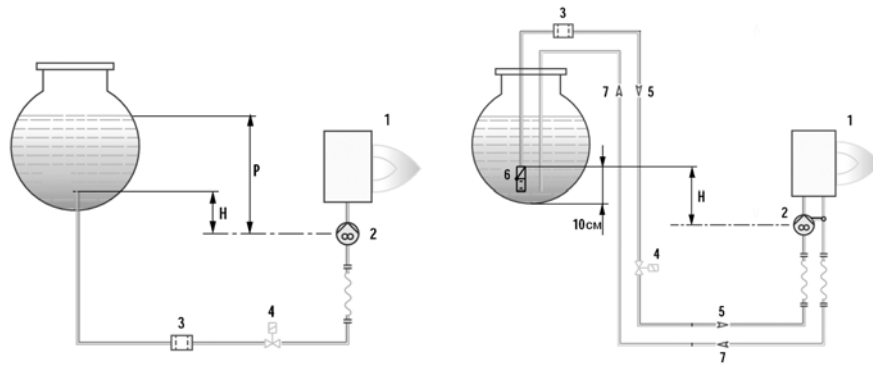
Фильтр дизельного топлива	3/8" (100 мкн)	98000370
---------------------------	----------------	----------

Рекомендуемые форсунки

Артикул	Наименование	Давление насоса, бар					Мощность 170÷370 кВт
		10	11	12	13	14	
0005070607	Danfoss 1,50x60° B				78	81	
0005070585	Danfoss 1,75x60° S	80	84	88	91	95	
0005070608	Danfoss 2,00x60° B	91	96	100	104	108	
0005070609	Danfoss 2,25x60° B	103	108	113	117	122	
0005070610	Danfoss 2,50x60° B	114	120	125	130	135	
0005070571	Danfoss 3,50x60° S	160	168	175	182	189	
0005070613	Danfoss 3,75x60° B	171	180	188	195	203	
0005070542	Danfoss 4,00x60° S	183	192	200	208	216	
0005070614	Danfoss 4,50x60° B	205	215	225	234	243	
0005070615	Danfoss 5,00x60° B	228	239	250	260	270	
0005070616	Danfoss 5,50x60° B	251	263	275	286	297	
0005070617	Danfoss 6,00x60° B	274	287	300	312		

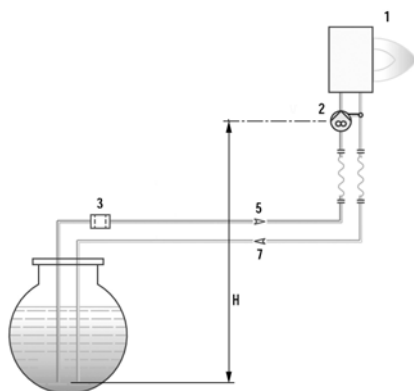
Принципиальная гидравлическая схема


1. Донный клапан
2. Сервопривод воздушной заслонки
3. Форсунка 2-ой ступени
4. Форсунка 1-ой ступени
5. Клапан безопасности (NO)
6. Насос горелки
7. Клапан 2-ой ступени (NC)

Схема топливоподачи


$P_{max} = 3,5 \text{ м}$

H (м)	L общая (м)	
	Ø14	
1,0	30	
1,5	35	
2,0	35	
2,5	40	
3,0	40	



1. Горелка
2. Насос горелки
3. Фильтр
4. Электромагнитный клапан
5. Подающий топливопровод
6. Донный клапан
7. Обратный топливопровод

H (м)	L общая (м)	
	Ø14	Ø16
0,5	26	45
1,0	22	38
1,5	19	31
2,0	14	25
2,5	11	19